

<b>D</b>	<i>Ersatzteilliste</i>	<b>Akku- Druckspritze</b>	<b>442</b>	<b>Inhaltsverzeichnis</b>	Seite
				Behälter, Tragegurt ,Pumpe	2
				Spritzrohr, Handventil, Düse	3
				Ersatzteile	4
				Bestell-Richtlinien	4
<b>GB</b>	<i>Spare parts list</i>	<b>Backpack sprayer with rechargeable battery</b>	<b>442</b>	<b>Table of contents</b>	Page
				Tank, Carrying strap, Pump	2
				Spray wand	3
				Spare Parts	4
				Directions for Ordering	4
<b>F</b>	<i>Liste de pièces de rechange</i>	<b>Pulvérisateur à batterie</b>	<b>442</b>	<b>Table des matières</b>	Page
				Réservoir, Bretelle, Pompe	2
				Tuyau pulvérisation	3
				Pièces de rechange	4
				Directives pour les commandes	4
<b>E</b>	<i>Lista de piezas de recambio</i>	<b>Rociador a presión con batería</b>	<b>442</b>	<b>Indice</b>	Página
				Deposito, Cinturon portador, Bomba	2
				Tubo	3
				Piezas de recambio	4
				Directivas de pedido	4

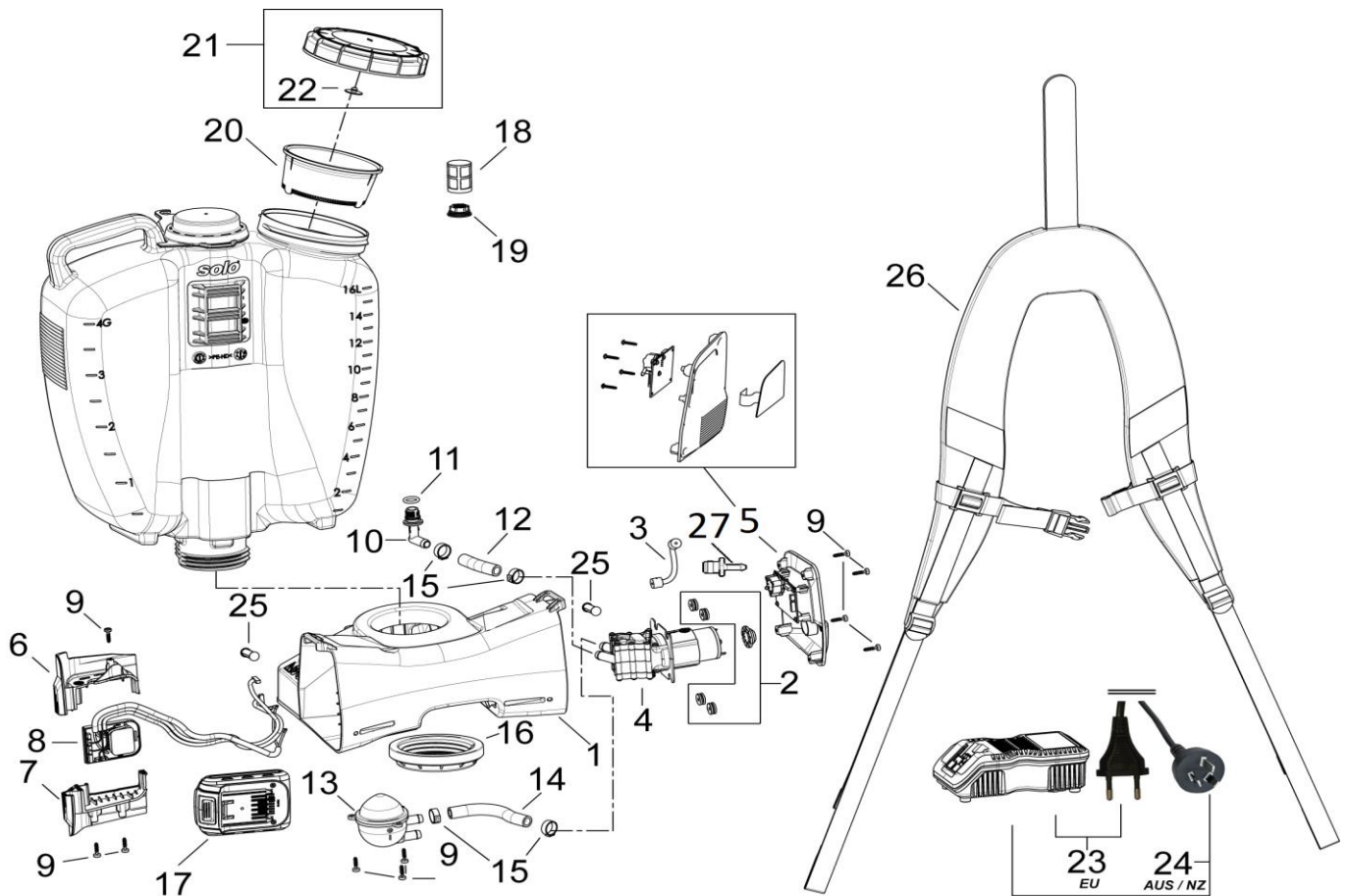


Bild-Nr. Pos.-No. Pos.-No. Pos.-No.	Bestell-Nr. Order-No. No. de Cde Ref.-Nr.	Menge Quantity Nombres Cantidad	Behälter, Tragegurt, Pumpe	Tank, Carrying strap, Piston pump	Réservoir, Bretelle, Pompe à piston	Deposito, Cinturon portador Bomba piston
1	14900	1	Standfuß	Pedestal	Piédestal	Estamento
2	15178	1	ET-Set Dämpfungsgummi	Repair kit rubber damper	Kit de reparation support antivibr.	Kit de reparacion goma amortiguador
3	15154	1	Drucksensorschlauch	Pressure sensor hose	Tuyau de capteur de pression	Manguera sensor de presion
4	14907	1	Membranpumpe	Diaphragm pump	Pompe a membrane	Bomba de membrana
5	15008	1	Motorabdeckung	Engine cover	Protection moteur	Cubierta del motor
6	14904	1	Terminalabdeckung 1	Terminal cover 1	Capuchon terminal 1	Cubierta terminal 1
7	14905	1	Terminalabdeckung 2	Terminal cover 2	Capuchon terminal 2	Cubierta terminal 2
8	14918	1	Steuerungsplatine	Control circuit board	Platine de commande	Platina de control
9	10176	10	PT-Schraube 4x16	Screw	Vis parker	Tornillo
10	14911	1	Schlauchfitting	Hose fitting	Raccort de tuyau	Conexion de manguera
11	10644	1	O-Ring 13X3	O-ring	Joint torique	Anillo
12	15005	1	PVC-Gewebes Schlauch	Hose	Tuyau	Manguera
13	14990	1	Windkessel	Pressure chamber	Cloche a aire	Camara de presion
14	15006	1	PVC-Gewebes Schlauch	Hose	Tuyau	Manguera
15	10838	4	Schlauchselle 8-16mm	Clamp	Collier	Abrazadera
16	14377	1	Fußverschraubung	Pedestal screw-connection	Vissage piédestal	Rosca estamento
17	49481	1	Li-Ion Akku 18V-2,5Ah	Li-ion battery	Batterie li-ion	Bateria li-ion
18	14910	1	Ansaugfilter	Suction filter	Filtre d'aspiration	Filtro de aspiracion
19	14912	1	Mutter SW20	Nut	Ecrou	Tuerca
20	12976	1	Einfüllsieb	Filling strainer	Tamis	Tamiz
21	14714	1	Behälterdeckel enth. (-> 21, 22)	Tank lid incl. (-> 21, 22)	Couvercle reservoir y inclus (-> 21, 22)	Tapa deposito incl (-> 21, 22)
22	14327	1	Ventil (-)	Valve plate (-)	Joint de soupape(-)	Chapa (-)
23	49483	1	Standard Ladegerät 18V EU	Charger f. Li-ion bat. EU	Chargeur EU	Cargador EU
24	49487	1	Ladegerät 18V AU / NZ	Charger AU / NZ	Chargeur AU / NZ	Cargador AU / NZ
25	13006	2	Gurtpin	Strap holder	Boulon de bretelle	Soporte del Cinurón
26	14943	1	Tragegurt	Carrying strap	Bretelle	Cinturon portador
27	15446	1	Pressfitting D7,3	Press fitting D7,3	Raccord à sertir D7,3	montaje a presión D7,3

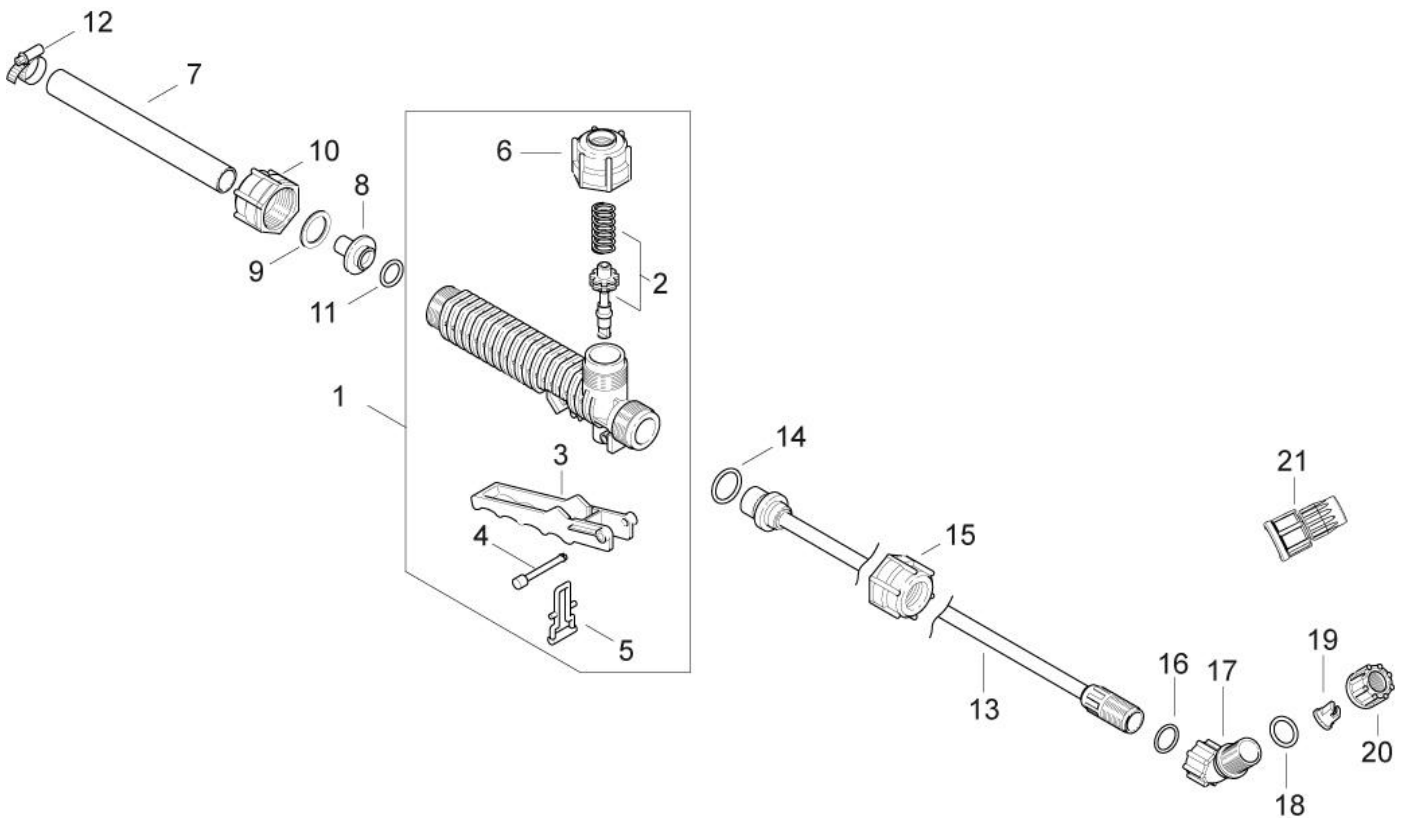


Bild-Nr. Pos.-No. Pos.-No. Pos.-No.	Bestell-Nr. Order-No. No. de Cde Ref.-Nr.	Menge Quantity Nombres Cantidad	Spritzrohr	Spray wand	Tube de pulvérisation	Tubo
1	13457	1	Handventil enth. (-> 1 - 6	Shut-off valve incl. (-> 1 - 6	Robinet d'arrêt y inclus (-> 1 - 6	Empunadura incl (-> 1 - 6
2	11631	1	Reparaturset Handventil	Repair kit	Jeu de réparation	Juego rep.
3	13095	1	Handhebel	Lever	Levier	Palanca
4	13073	1	Bolzen 4,8x26,5 mm	Bolt	Goujon	Perno
5	13085	1	Haltebügel	Support bracket	Crochet	Estribo
6	13098	1	Überwurfmutter R 3/4" <-)	Screw cap <-)	Écrou de raccord <-)	Tuerca <-)
7	14298	1	PVC-Schlauch 10x15x1300	Hose	Tuyau	Manguera
8	13154	1	Klemmstück	Clamp	Pièce de serrage	Abrazadera
9	10302	1	Scheibe 16,5x24x1 mm	Washer	Rondelle	Arandela
10	13100	1	Überwurfmutter R3/4"	Screw cap	Écrou de raccord	Tuerca
11	10672	1	O-Ring 16x3 mm	O-ring	Joint torique	Anillo
12	10838	1	Schlauchschele 8-16mm	Clamp	Collier	Abrazadera
13	13545	1	Spritzrohr	Spray tube	Tube de pulvérisation	Tubo
14	10679	1	O-Ring 10x3 mm	O-ring	Joint torique	Anillo
15	13100	1	Überwurfmutter R 3/4"	Screw cap	Écrou de raccord	Tuerca
16	10630	1	O-Ring 10x2 mm	O-ring	Joint torique	Anillo
17	13174	1	Winkelstück R 3/8"	Elbow	Coude	Codo
18	10626	1	O-Ring 12x2 mm	O-ring	Joint torique	Anillo
19	13160	1	Düse Flachstrahl	Flat spray nozzle	Gicleur à jet plat	Tobera de chorro ancho
20	13002	1	Überwurfmutter R 3/8"	Screw cap	Écrou de raccord	Tuerca
21	49525	1	Hochstrahldüse	Adjust. Nozzle, red	Gicleur ajustable	Tobera chorro alto

Bestell-Nr. Order-No. No. de Cde Ref.-Nr.	Menge Quantity Nombres Cantidad	Seite Page Page Pagina
10176	10	2
10302	1	3
10626	1	3
10630	1	3
10644	1	2
10672	1	3
10679	1	3
10838	4	2
10838	1	3
11631	1	3
12976	1	2
13002	1	3
13006	2	2
13073	1	3
13085	1	3
13095	1	3

Bestell-Nr. Order-No. No. de Cde Ref.-Nr.	Menge Quantity Nombres Cantidad	Seite Page Page Pagina
13098	1	3
13100	1	3
13100	1	3
13154	1	3
13160	1	3
13174	1	3
13457	1	3
13545	1	3
14298	1	3
14327	1	2
14377	1	2
14714	1	2
14900	1	2
14904	1	2
14905	1	2
14907	1	2

Bestell-Nr. Order-No. No. de Cde Ref.-Nr.	Menge Quantity Nombres Cantidad	Seite Page Page Pagina
14910	1	2
14911	1	2
14912	1	2
14918	1	2
14943	1	2
14990	1	2
15005	1	2
15006	1	2
15008	1	2
15154	1	2
15178	1	2
15446	1	2
49481	1	2
49483	1	2
49487	1	2
49525	1	3

**D**  
**Allgemeine Richtlinien  
für die Bestellung von  
Original SOLO Ersatzteilen:**

Voraussetzung für eine reibungslose Erledigung sind folgende Angaben:

1. Ersatzteil-Bestellnummer
2. Gewünschte Anzahl
3. Typenbezeichnung des

Geräts

Diese Ersatzteilliste ist für die Lieferung und Ausstattung von SOLO Erzeugnissen unverbindlich.

Im Interesse der technischen Weiterentwicklung bleiben Konstruktionsänderungen vorbehalten.

**GB**  
**General Directions for  
Ordering Original SOLO  
Spare Parts:**

For correct and diligent processing of your order, please give the following information:

1. Spare Part number
2. Quantity
3. Model and serial number
4. Shipping instructions

Delivery is made in accordance with our general sales and delivery conditions. This spare parts list is non-committal for us with regard to delivery and layout of SOLO products. In favour of technical improvements, design modifications are subject to change without notice.

**F**  
**Directives générales pour  
les commandes de pièces  
de rechange d'origine SOLO:**

Il est indispensable de préciser dans toutes les commandes de pièces:

1. le numéro de référence de la pièce
2. la quantité
3. le type de la machine
4. le mode d'expédition

Les livraisons sont effectuées dans le cadre de nos conditions générales de vente.

Toutes modifications réservées.

**E**  
**Directivas Generales de  
pedido de la firma SOLO:**

Por adelantado de un arreglo sin dificultades necesitamos siguientes indicaciones:

1. Número de repuesto
2. Numero de cantidad
3. Modelo y número de serial
4. Instrucción de Envío

Esta lista de repuestos no es obligatoria para los envíos y/o forma de equipo de los productos SOLO.

En el interés del constante desarrollo debemos reservarnos el derecho de cambios.